

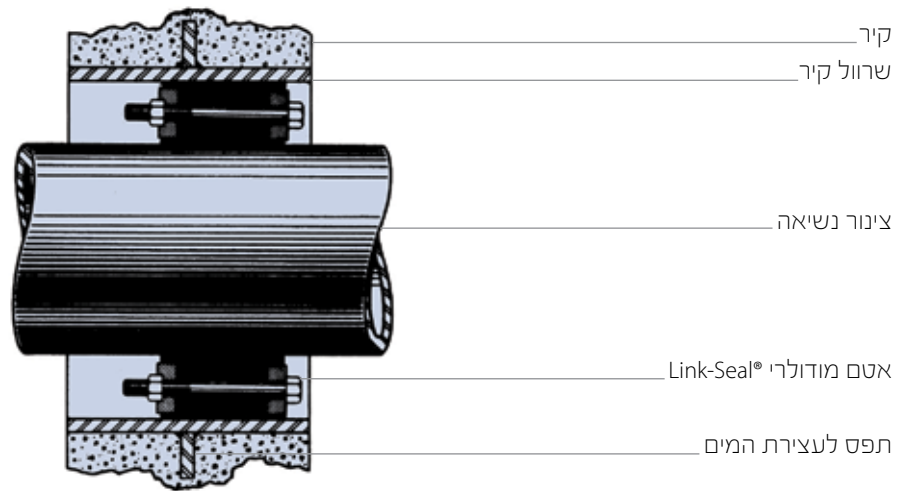
## נתונים טכניים

### מאפייני החומרים

+80° - -40°	גרסה סטנדרטית - שחור	עמידות בטמפרטורות שונות
+204° - -55°	סוג T - אפור	
+70° - -40°	סוג O - ירוק*	
	סוג O	עמידות בשמן, דלק סילוני
קושי $40 \pm 5$	EPDM כחול, רך במיוחד	גרסה מיוחדת לצינורות פלסטיק
	עד 5 בר (רישום ב-T V ו-Lloyd) אטם Link-Seal® מקורי	חוזק לחץ
	עד 3 בר (רישום ב-Lloyd) אטם Link-Seal® מקורי מסוג BC ו-BC316	חוזק לא מוליך
	500 וולט / מ"מ	

\* LS 440 ו-LS 650 - גומי ניטריל שחור עם סימון ירוק.  
הערכים המצויינים עבור חוזק הלחץ תקפים בטמפרטורה של 23°.  
עבור תנאים אחרים, בעיקר טמפרטורות הפעלה קבועות, יש להתאים  
במקרה הצורך, התקן ביטחון לפליטה.

### שרטוט חתך צד של אטם Link-Seal®



## שרוול קיר

PSI מציעה שרוולי קיר עשויים PVC, פלדה פחמנית מגלוונת, פלדת אל-חלד או בטון סיבי נטול אסבסט.



סוג	גרסה	רכיב איטום	לוחיות לחץ	אומים וברגים	טווח טמפרטורות	יישום
C	סטנדרטית	EPDM גומי שחור	פולימר ניילון מחוזק	פלדה פחמנית עם ציפוי אבץ דיכרומט	+80° - -40°	יישום כללי באקלים רגיל, בסביבה מלאת מים או עם לחות מרובה. מתאים לבידוד רכיבי חשמל והגנה קתודית.
S 316	פלדת אל-חלד סטנדרטית	EPDM גומי שחור	פולימר ניילון מחוזק	פלדה אל-חלד	+80° - -40°	עמידות גבוהה במים ובפני רוב החומרים האנאורגניים (חומצות ובסיסים אקליים) ורוב החומרים האורגניים (למשל: חומצה אצטית, אצטון).
B	קושי 5 ± 40	EPDM גומי כחול	פולימר ניילון מחוזק	פלדה פחמנית עם ציפוי אבץ דיכרומט	+80° - -40°	ראה סוג C בייחוד עבור צינורות פלסטיק
BS 316	קושי 5 ± 40	EPDM גומי כחול	פולימר ניילון מחוזק	פלדה אל-חלד	+80° - -40°	ראה סוג S 316 בייחוד עבור צינורות פלסטיק
*O	עמידות בשמן	EPDM גומי ירוק	פולימר ניילון מחוזק	פלדה פחמנית עם ציפוי אבץ דיכרומט	+70° - -40°	עמידות טובה בשמן, דלקים ארומטיים, ממסים ומוצרים אחרים המבוססים על שמנים מינרליים.
*OS 316	עמידות בשמן	EPDM גומי ירוק	פולימר ניילון מחוזק	פלדה אל-חלד	+70° - -40°	עמידות טובה בשמן, דלקים ארומטיים, ממסים ומוצרים אחרים המבוססים על שמנים מינרליים.
**KTW/W270	קושי 5 ± 50	EPDM גומי שחור, כולל חותמת KTW	פולימר ניילון מחוזק כחול	פלדה אל-חלד	+80° - -40°	מתאים ליישומים של מי שתייה.
***T	טמפרטורה גבוהה ונמוכה	גומי סיליקון שחור	ציפוי אבץ דיכרומט 37 סטנדרטי	פלדה פחמנית עם ציפוי אבץ דיכרומט	+204° - -55°	ללא מאפייני בידוד. מתאים במיוחד לטמפרטורות קיצוניות.

\* LS 440 ו-LS 650 - גומי ניטריל שחור עם סימון ירוק

\*\* אלסטומר נבדק בהתאם לתקני KTW ו-W270

\*\*\* לפי דרישה